

Action Spécifique Radio Logicielle SP1 : Interface radio reconfigurable

Patrick Loumeau

Laboratoire Traitement et Communication de l'Information

École Nationale Supérieure des Télécommunications

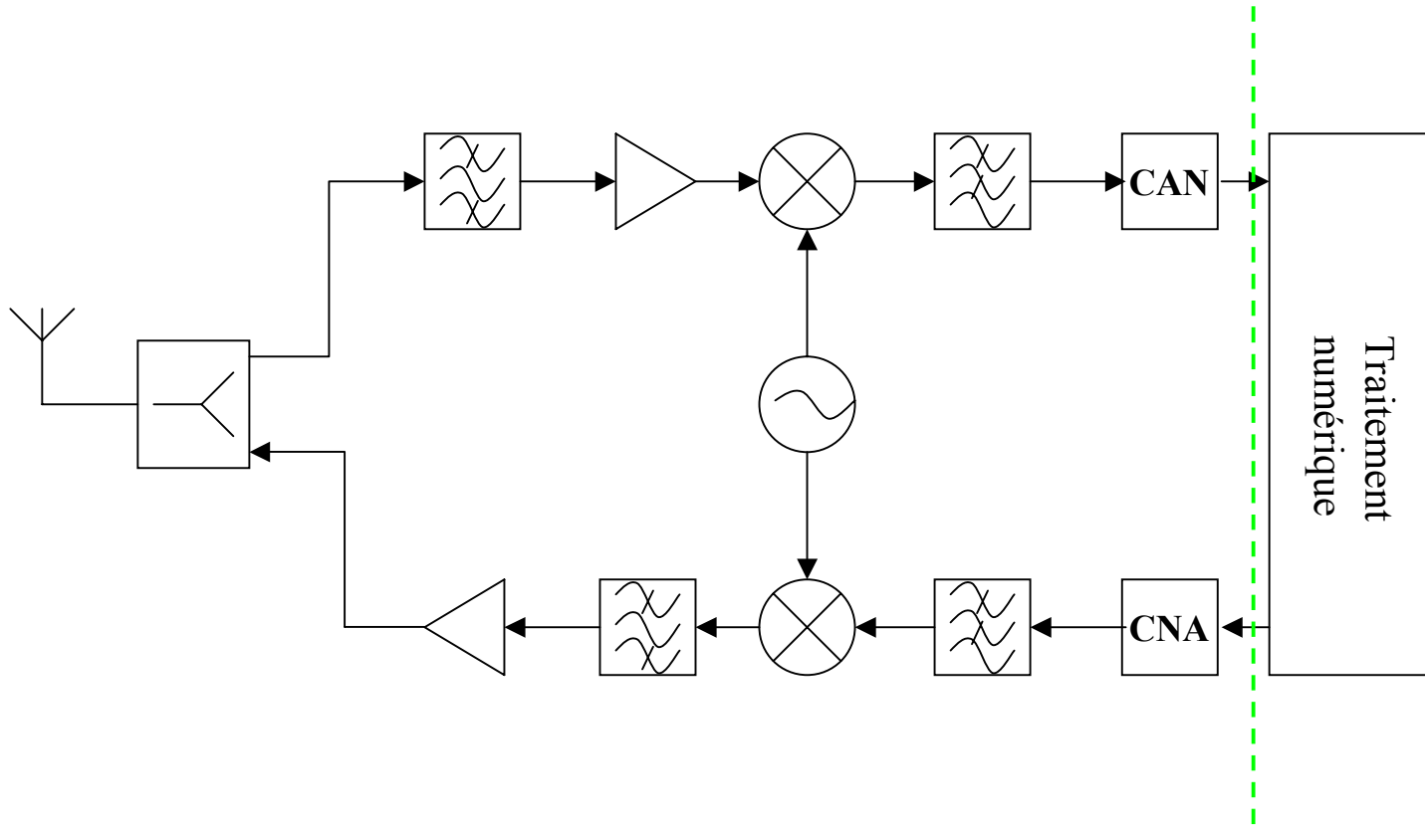
Département Communications et Électronique

46, rue Barrault 75 634 Paris cedex 13 – France

Email: loumeau@enst.fr

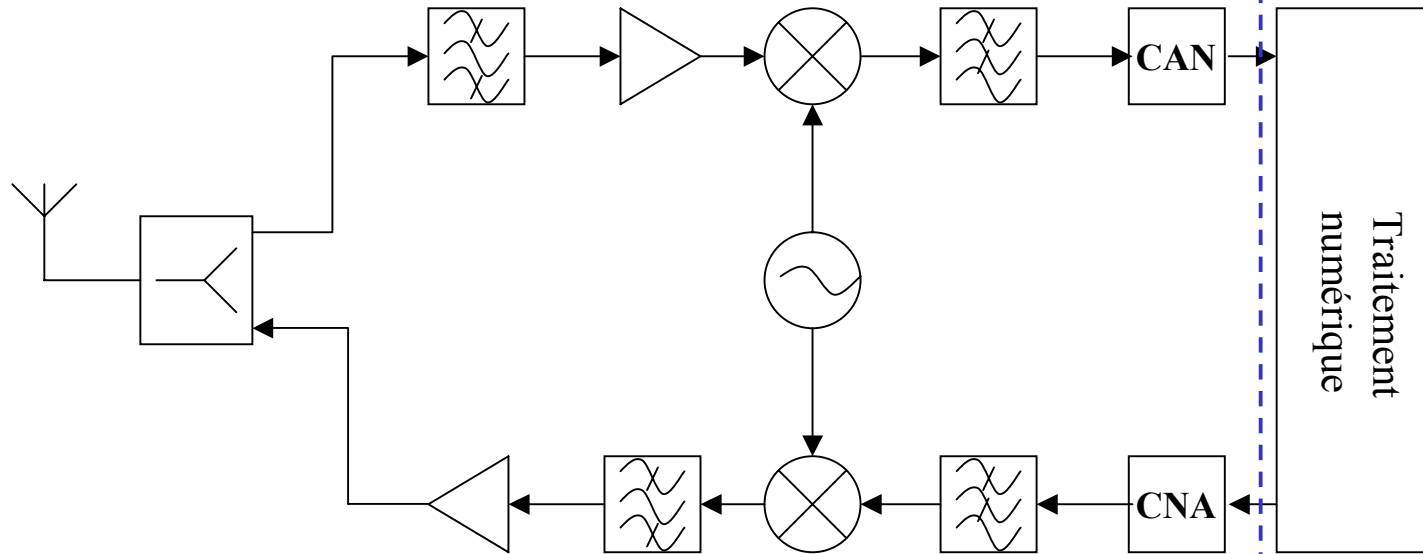
<http://www.comelec.enst.fr/>

SP1 : Interface Radio Reconfigurable



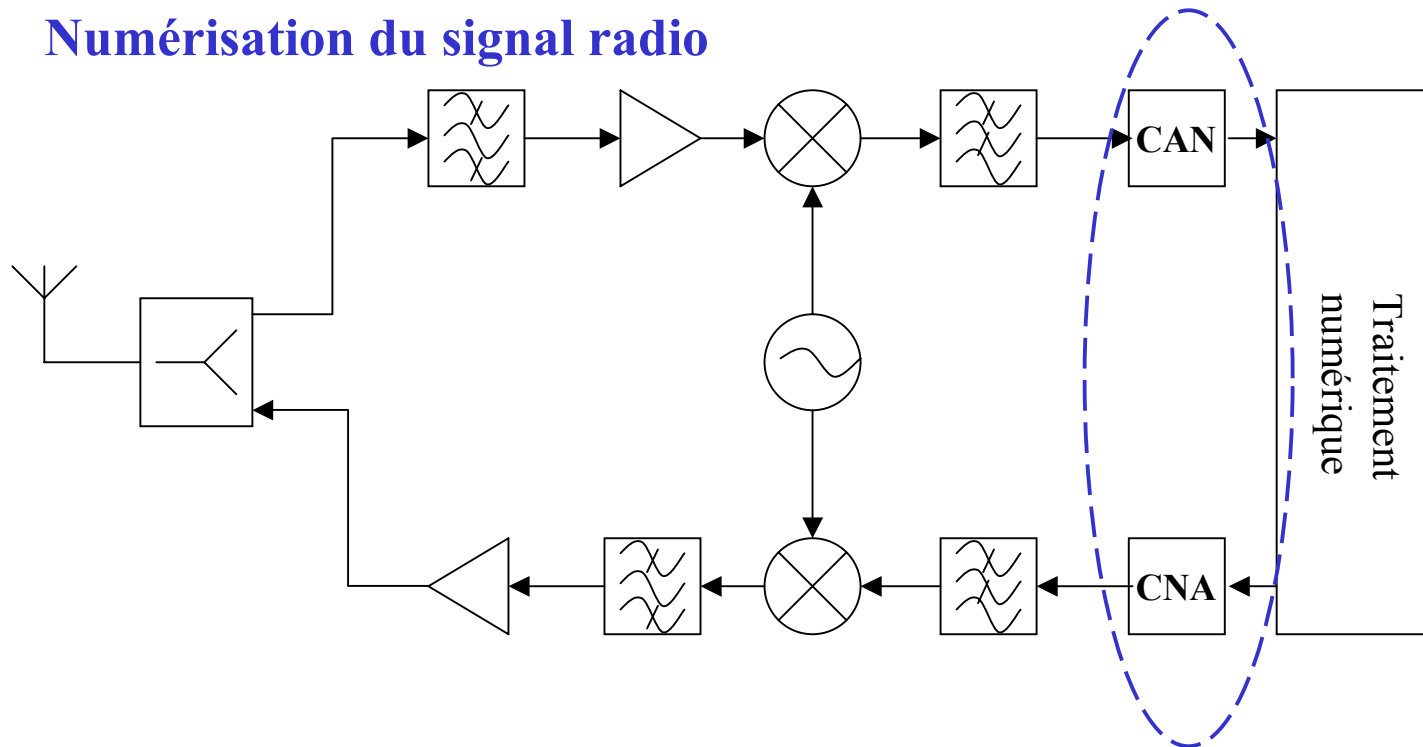
SP1 : Interface Radio Reconfigurable

SP1.1 : Architecture Émission Réception



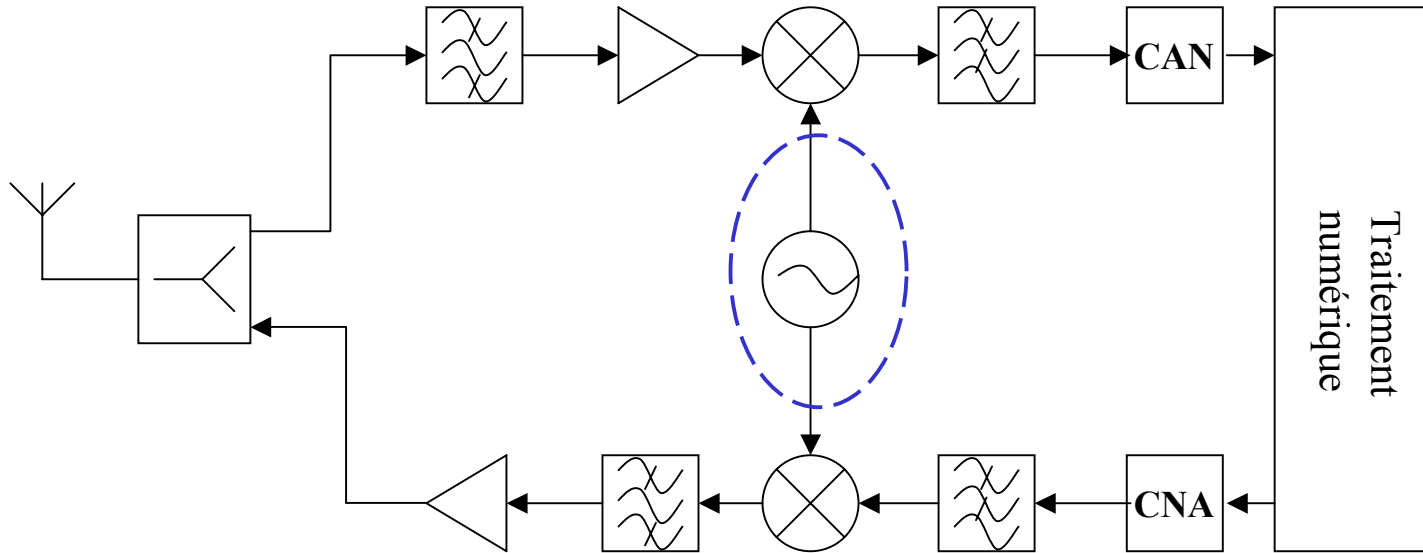
SP1 : Interface Radio Reconfigurable

SP1.2 : Numérisation du signal radio



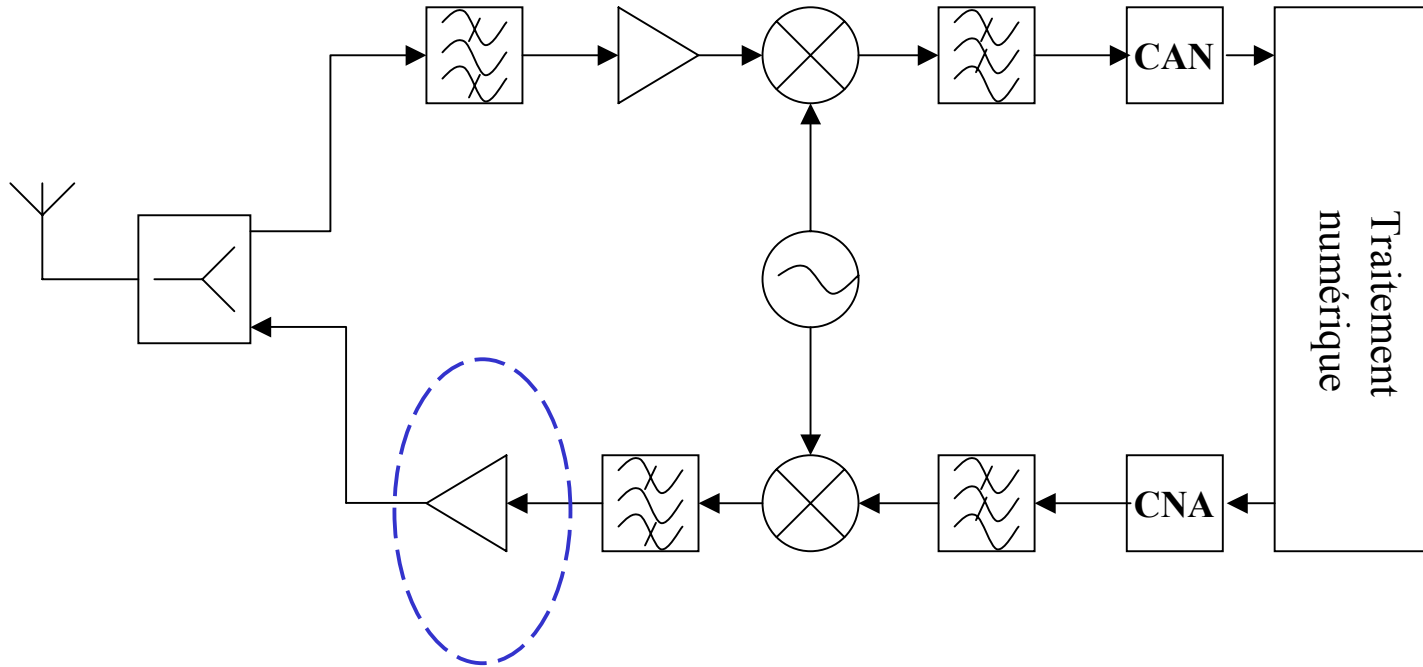
SP1 : Interface Radio Reconfigurable

SP1.3 : Génération des fréquences



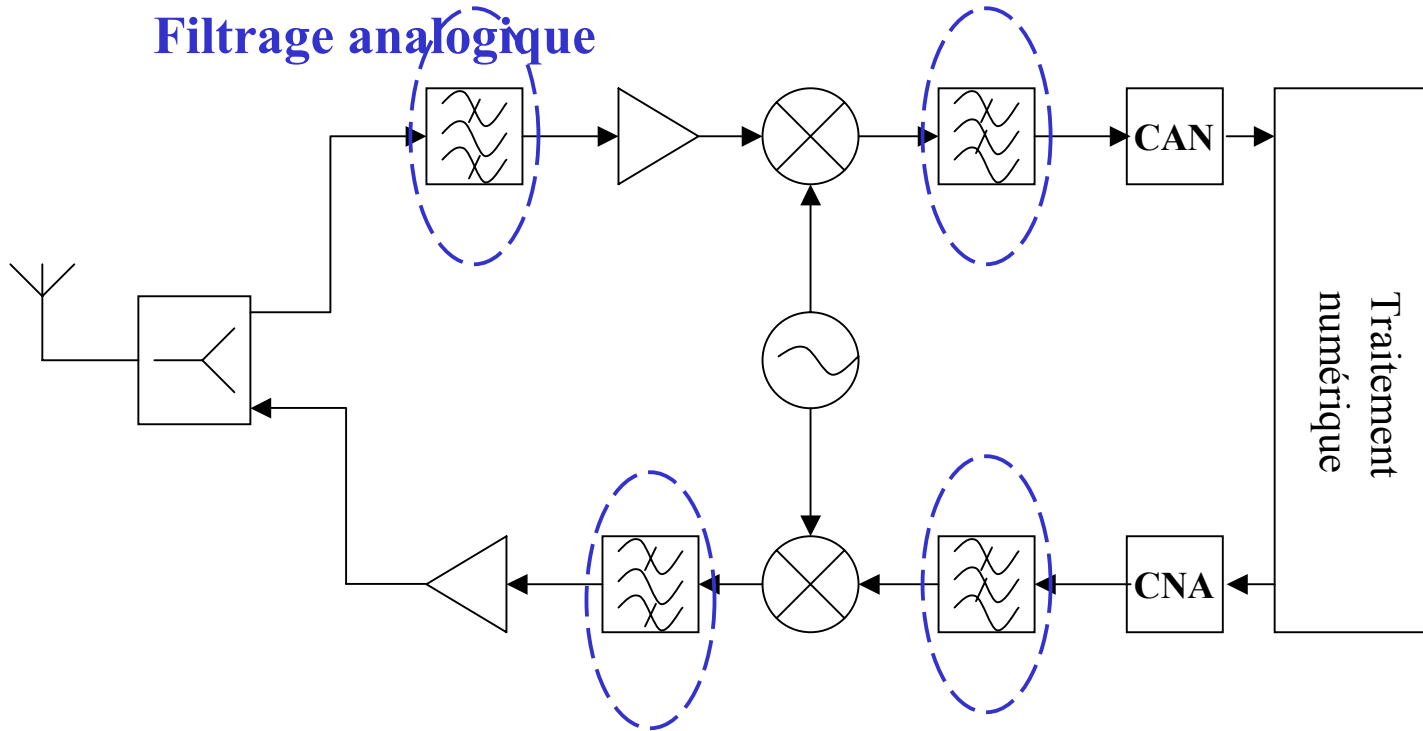
SP1 : Interface Radio Reconfigurable

SP1.4 : Amplification de puissance



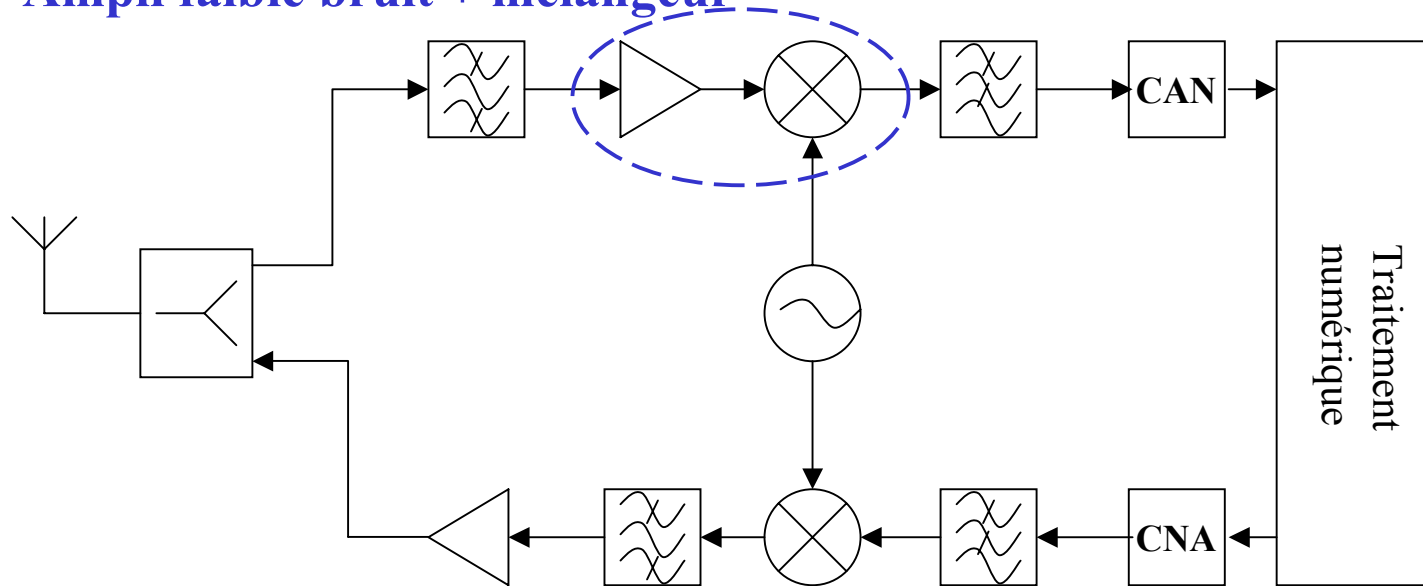
SP1 : Interface Radio Reconfigurable

SP1.5 : Filtrage analogique



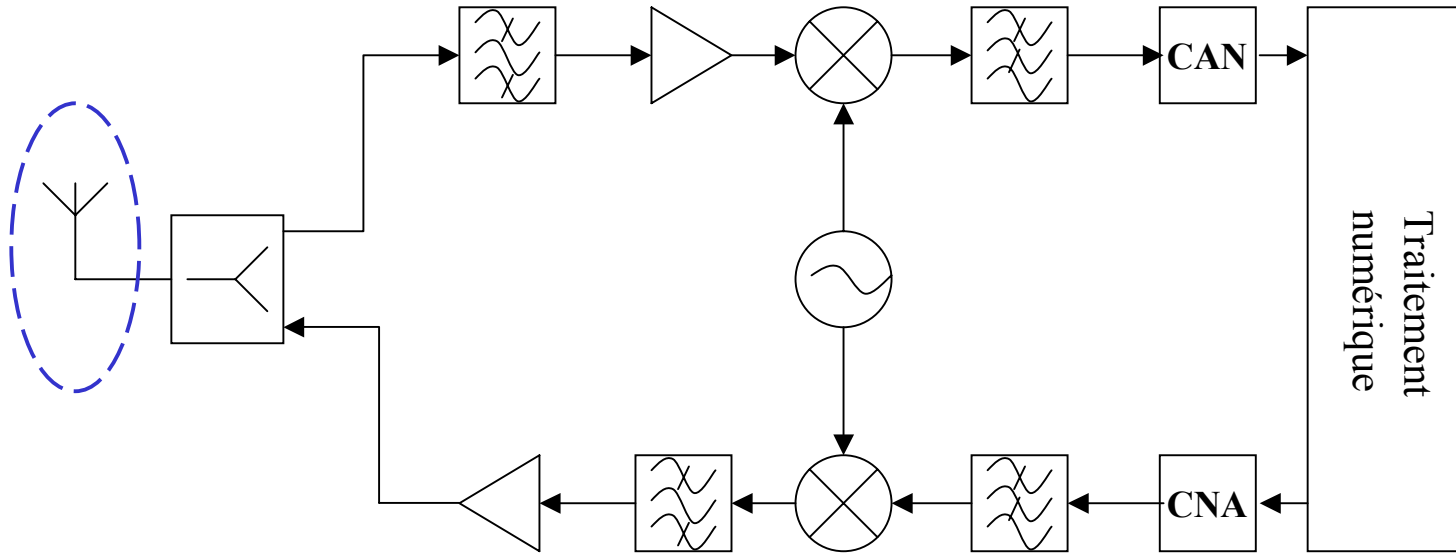
SP1 : Interface Radio Reconfigurable

SP1.6 : Ampli faible bruit + mélangeur



SP1 : Interface Radio Reconfigurable

SP1.7 : Antennes



SP1 : Interface Radio Reconfigurable

Contenu à fournir dans le document final :

- **L' état de l'art scientifique au plan mondial et en France**
- **Les technologies disponibles**
- **Les performances**
- **Présenter les verrous technologiques à lever**
- **Prendre en compte le paramètre consommation**
- **Analyser le plan économique**
- **Les perspectives.**