

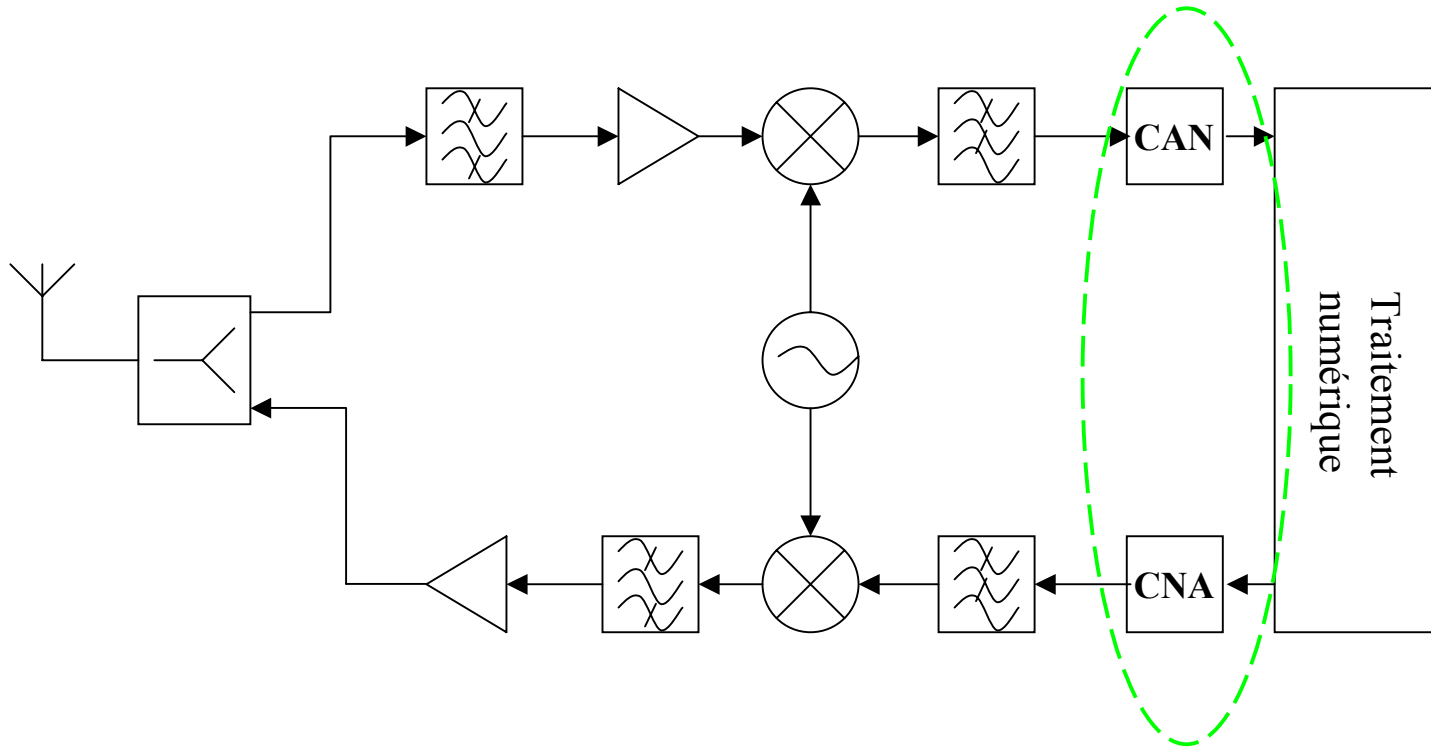
# Action Spécifique Radio Logicielle

## SP1.2 :

### Numérisation du signal radio

- **LTCI/ENST : Patrick Loumeau, J.-F. Naviner**
- **LE2I : Elbay Bourennane**
- **LIRMM : Michel Renovell, Florence Azais, Bernard**
- **SUPELEC : Richard Kielbasa**
- **IETR : Samuel Crand**

# SP1.2 : Numérisation du signal radio



# Bilan Intermédiaire

- **CAN : pas encore placé juste après l'antenne : fait**
- **État de l'art des CAN :**
  - **Flash : fait**
  - **Pipeline : fait**
  - **Sigma Delta : fait, à compléter**
  - **Parallèle : à compléter**
- **Évolution technologique : CMOS, SiGe, SOI : à faire**

# Bilan Intermédiaire

- **Présenter les verrous technologiques à lever : à faire**
- **Prendre en compte le paramètre consommation : à compléter**
- **Analyser le plan économique : à faire**
- **Perspectives : à faire.**

## Les actions

- Architecture mixte CAN pipeline et sigma delta et CAN parallèles → LTCI
- Sigma delta passe-bande → SUPELEC
- Agilité, reconfigurabilité du CAN, reconfiguration du récepteur → Tous
- Evolution techno : CMOS, SiGe, SOI, Supraconducteur ... → IETR
- Conception en vue du test, test intégré → LIRMM